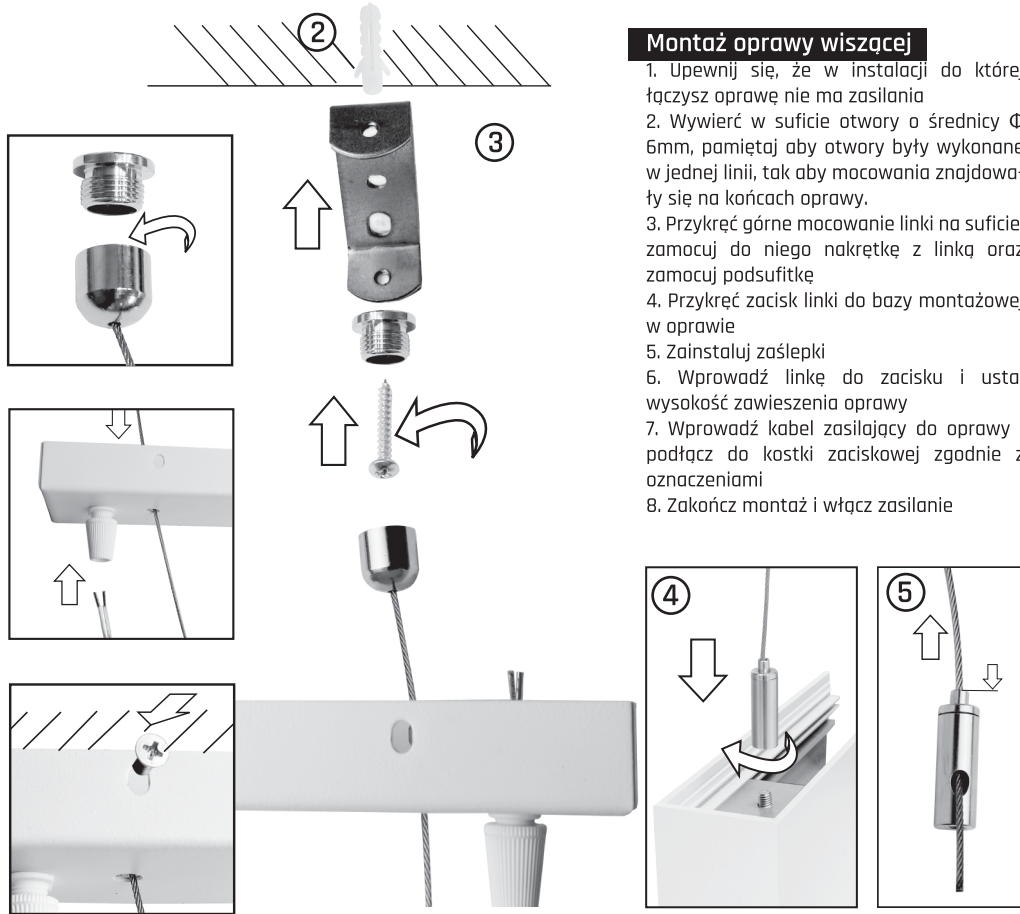


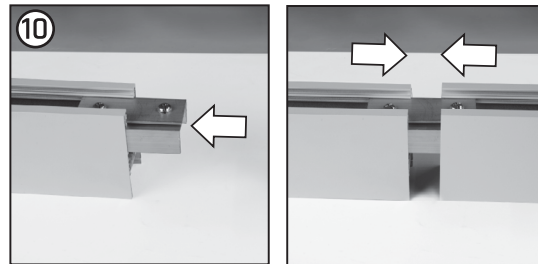
Montaż oprawy wiszącej

1. Upewnij się, że w instalacji do której łączysz oprawę nie ma zasilania
2. Wywierć w suficie otwory o średnicy Φ 6mm, pamiętaj aby otwory były wykonane w jednej linii, tak aby mocowania znajdowały się na końcach oprawy.
3. Przykręć górne mocowanie linki na suficie, zamocuj do niego nakrętkę z linką oraz zamocuj podsufitkę
4. Przykręć zacisk linki do bazy montażowej w oprawie
5. Zainstaluj zaślepki
6. Wprowadź linkę do zacisku i ustal wysokość zawieszenia oprawy
7. Wprowadź kabel zasilający do oprawy i podłącz do kostki zaciskowej zgodnie z oznaczeniami
8. Zakończ montaż i włącz zasilanie



Montaż oprawy wiszącej w układzie liniowym

9. W przypadku montażu oprawy w układzie liniowym wykonaj pkt. od 1 do 7 rozdziału „Montaż oprawy zwieszanej” (pomijając 5) tyle razy ile opraw użyjesz przy montażu
10. Do oprawy wsuń łącznik liniowy, zsuń oprawy i dokręć śruby łącznika
11. Wykonaj połączenie elektryczne pomiędzy oprawami
12. Zainstaluj zaślepki
13. Zakończ montaż i włącz zasilanie



Wojnarowscy Sp. z o.o.
40-432 Katowice,
Gospodarcza 16, Polska
www.spectrumled.pl

1 Przed rozpoczęciem instalacji należy przeczytać poniższą instrukcję oraz zachować szczególną ostrożność.

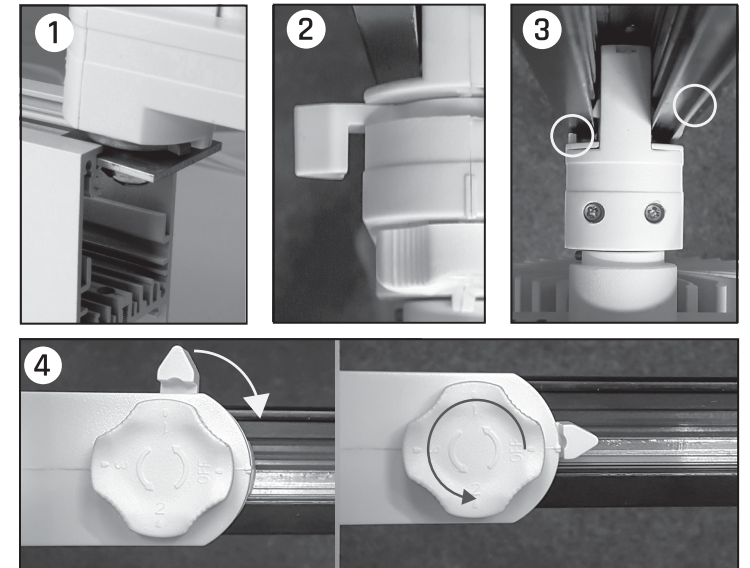
Oprawa oświetleniowa jest przeznaczona do pracy w niskonapięciowych obwodach prądu zmiennego AC, o napięciu 230V i częstotliwości 50Hz w pomieszczeniach zamkniętych, w środowisku zabezpieczonym przed działaniem warunków atmosferycznych (deszczu, słońca, wilgotności, ciśnienia innego niż atmosferyczne). Produktu nie należy użytkować w miejscach narażonych na wzmoczone działanie kurzu, pyłów i wstrząsów. Nie należy także nakrywać go matami izolacyjnymi. W przypadku uszkodzenia źródła światła lub pęknięcia szyby ochronnej produkt nie nadaje się do użycia. Niestosowanie się do zaleceń poniższej instrukcji w trakcie montażu może spowodować uszkodzenie opraw, szkody materialne (zwarcie, pożar) oraz obrażenia ciała (oparzenia, porażenie prądem). Dokonywanie wszelkich modyfikacji produktu i jego montaż w miejscach do tego nie przeznaczonych może być niebezpieczne dla użytkownika oraz może grozić utratą gwarancji. Firma Wojnarowscy nie ponosi odpowiedzialności za wszelkie następstwa nieprzebrnięcia instrukcji oraz szkody powstałe w wyniku niewłaściwego montażu.

Warunki pracy i przechowywanie: Oprawa jest przystosowana do pracy w temperaturze otoczenia 0°C do +45°, pozycja pracy - dolna. Oprawa powinna być przechowywana w pomieszczeniach zamkniętych, zabezpieczona przed działaniem warunków atmosferycznych, w temperaturze od 0°C do 65°C. Niedopuszczalne jest składowanie opraw bezpośrednio na ziemi oraz w atmosferze gazów i wyziewów żrących powodujących korozję. **Materiał:** Obudowa lampy zbudowana jest z wysokiej, jakości aluminium, malowana elektrostatycznie (proszkowo) i poddana termicznemu hartowaniu, dzięki czemu oprawa jest wytrzymała mechanicznie. **Konserwacja:** Zanieczyszczenia powstałe na oprawie w trakcie normalnej eksploatacji można usunąć za pomocą miękkiej wilgotnej szmatki (po uprzednim wyłączeniu i ostudzeniu oprawy). Nie stosować agresywnych środków czyszczących. Nie rozkręcać obudowy. **Informacja o stopniu ochrony przed porażeniem elektrycznym: Klasa I** - ochrona przed porażeniem prądem elektrycznym nie polega wyłącznie na izolacji podstawowej, ale zawiera dodatkowe zabezpieczenie polegające na potężeniu dostępnych dla dotyku części przewodzących z przewodem ochronnym (uziemiającym) stałego okablowania w taki sposób, aby dostępne dla dotyku części przewodzące nie stały się częściami czynnymi, gdy zawiedzie izolacja podstawowa. **Klasa II** - narażone na dotyk metalowe części obudowy są tak izolowane, że w razie awarii nie mogą przewodzić prądu elektrycznego. Nie ma też przewodu ochronnego. **Informacja o stopniu ochrony przed wnikaniem ciał obcych i wody:** Lampa posiada stopień ochrony IP20 zabezpieczający przed wnikaniem ciał obcych o wielkości ponad 12mm (przypadkowy dotyk dłonią, palcem, drutem lub wkrętakiem), oraz nie zabezpieczający przed wnikaniem wody do wnętrza lampy.

UWAGA! Przed przystąpieniem do montażu wyłącz napięcie w obwodzie zasilania lampy. Zaleca się, aby montaż oprawy i wszelkie prace podłączeniowe wykonywała osoba do tego uprawniona. W trakcie montażu należy zachować szczególną ostrożność. Jeśli istnieją jakiegokolwiek wątpliwości dotyczące instalacji niniejszego produktu skonsultuj się z jego producentem. W przypadku jakichkolwiek uszkodzeń oprawy, produkt nie nadaje się do użycia. Źródło światła zastosowane w tej oprawie oświetleniowej powinno być wymieniane wyłącznie przez producenta lub jego przedstawiciela serwisowego lub podobnie wykwalifikowaną osobę.

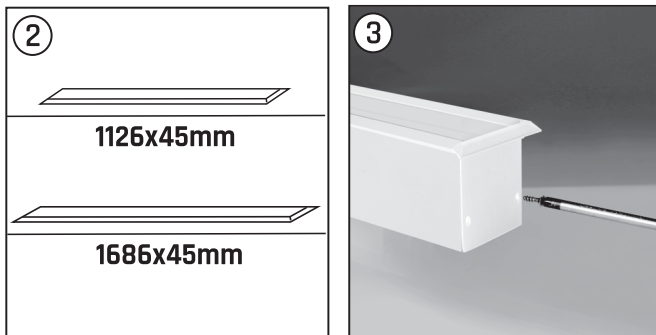
Montaż do szynoprzewodu

1. Wsuń wózek do profilu oprawy.
2. Upewnij się, że dźwignia blokady znajduje się w swoim skrajnym położeniu, a żaden element elektryczny nie stanowi przeszkody w aplikacji wózka do szynoprzewodu.
3. Zamocuj wózek do szyny, upewniając się, że element dystansowy wózka znajduje się naprzeciw elementu dystansowego szynoprzewodu.
4. Przesuń dźwignię blokady wózek w położenie równoległe do szynoprzewodu, a następnie przekręcając pokrętkę połącz oprawę z wybraną fazą w szynoprzewodzie. Informacja: Oprawę Allday Inspire instaluje się w szynoprzewodzie za pomocą dwóch wózków - jeden stanowi mocowanie mechaniczne - elektryczne, drugi tylko mechaniczne.



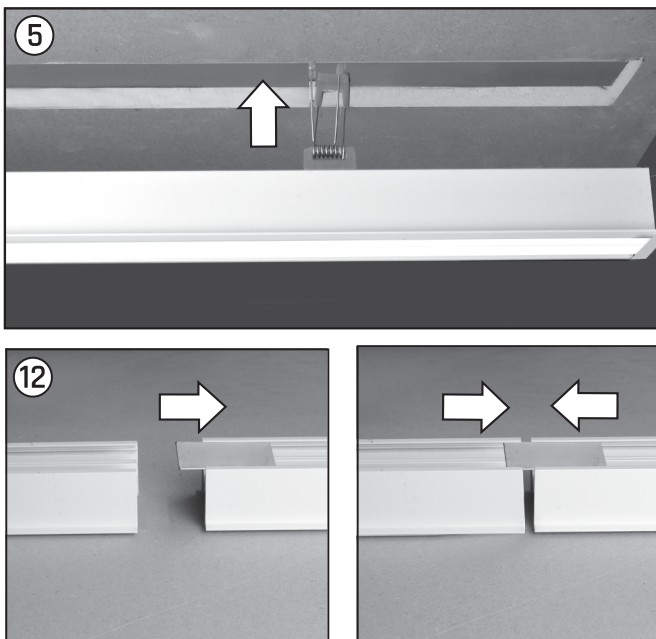
Montaż oprawy podtynkowej

1. Upewnij się, że w instalacji do której łączysz oprawę nie ma zasilania
2. W stropie kartonowo - gipsowym przygotuj otwór montażowy o wymiarach 1126x45mm lub 1686x45mm
3. Przykręć zaślepkę do oprawy
4. Podłącz kabel zasilający zgodnie z oznaczeniami.
5. Odchyl „łapki” uchwytu sprężynowego, tak aby można było wsunąć i osadzić oprawę w przygotowanym otworze
6. Zakończ montaż i włącz zasilanie

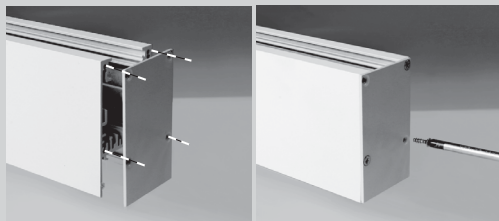


Montaż oprawy wpuszczanej w układzie liniowym

7. Upewnij się, że w instalacji do której łączysz oprawę nie ma zasilania
8. W stropie kartonowo - gipsowym przygotuj otwór montażowy o szerokości 45mm, długość otworu uzależniona jest od ilości i typu użytych opraw
9. Do pierwszej oprawy podłącz kabel zasilający zgodnie z oznaczeniami i przykręć zaślepkę.
10. Odchyl „łapki” uchwytu sprężynowego, tak aby można było wsunąć i osadzić oprawę w przygotowanym otworze
11. Wykonaj połączenie elektryczne pomiędzy oprawami
12. Wsuń łącznik liniowy i kolejną oprawę
13. Przed montażem ostatniej oprawy przykręć do niej zaślepkę.
14. Zakończ montaż i włącz zasilanie

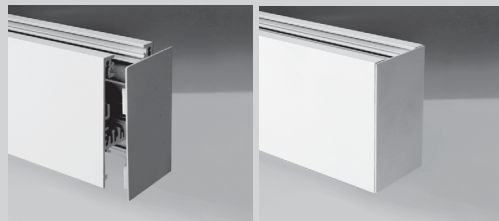


Montaż zaślepek do oprawy natynkowej, zwieszanej i kinkietu



Mocowanie zaśleпки standard:

1. Przyłóż zaślepkę do korpusu oprawy tak, aby otwory montażowe znajdowały się na wprost czterech prowadnic widocznych w przekroju poprzecznym profilu.
2. Wkręć śruby za pomocą śrubokręta krzyżakowego.

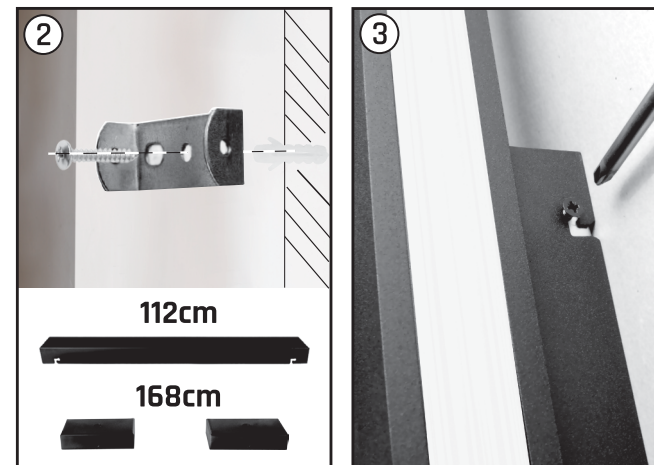


Mocowanie zaśleпки premium:

1. Ustaw zaślepkę tak aby jej krawędź pokrywała się z krawędzią korpusu
2. Wciśnij zaślepkę do korpusu

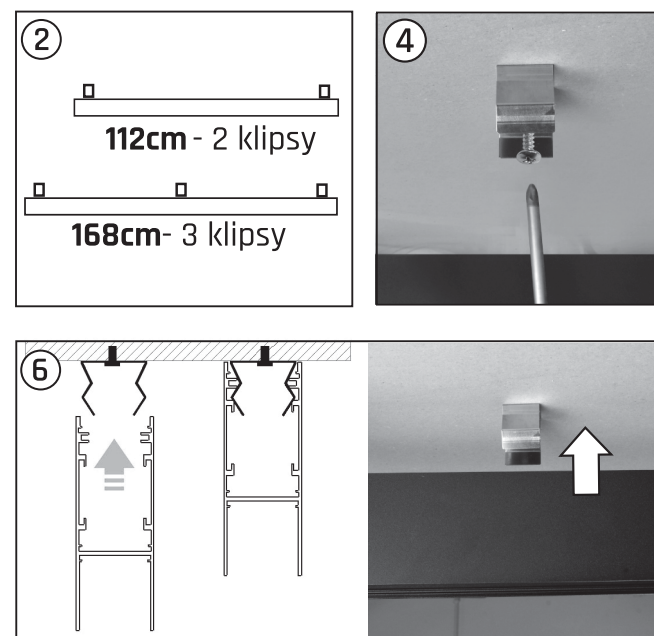
Montaż kinkietu

1. Upewnij się, że w instalacji do której łączysz oprawę nie ma zasilania
2. Wywierć w ścianie otwory o średnicy Φ 6mm, pamiętaj aby otwory były wykonane w jednej linii. Kinkiet o długości 112cm posiada jedną bazę montażową, kinkiet 168cm posiada dwie bazy montażowe.
3. Zamocuj uchwyt bazy montażowej do ściany
4. Podłącz kabel zasilający zgodnie z oznaczeniami i przykręć oprawę do uchwytu
5. Zakończ montaż i włącz zasilanie



Montaż oprawy natynkowej

1. Upewnij się, że w instalacji do której łączysz oprawę nie ma zasilania
2. Wywierć w suficie otwory o średnicy Φ 6mm, w oprawie o długości 168cm należy zastosować trzy mocowania, w oprawie o długości 112cm - dwa, pamiętaj aby otwory były wykonane w jednej linii, tak aby mocowania znajdowały się na końcach oprawy.
3. Zainstaluj zaśleпки
4. Zamocuj klipsy montażowe na suficie
5. Wprowadź kabel zasilający do oprawy i podłącz do kostki zaciskowej zgodnie z oznaczeniami
6. Tak przygotowaną oprawę zamocuj na klipsach poprzez wcisk - jak na rysunkach.
7. Zakończ montaż i włącz zasilanie



Montaż oprawy natynkowej w układzie liniowym

8. W przypadku montażu oprawy w układzie liniowym wykonaj pkt. od 1 do 6 rozdziału "Montaż oprawy natynkowej" (pomijając nr 3) tyle razy ile opraw użyjesz podczas montażu
- UWAGA! Przy łączeniu w linie, pamiętaj, aby otwory do mocowań były wykonane w suficie nie bliżej niż 7cm od końca każdej oprawy.**
9. Do zamocowanej na klipsach pierwszej oprawy, dołącz kolejną z zamontowanym i dokręconym śrubami łącznikiem liniowym. Zsuń oprawy.
10. Wykonaj połączenie elektryczne pomiędzy oprawami
11. Zainstaluj zaśleпки
12. Zakończ montaż i włącz zasilanie

